

# Abwassertauchpumpen

mit Schneideinrichtung

# ORPU

Pumpenfabrik GmbH

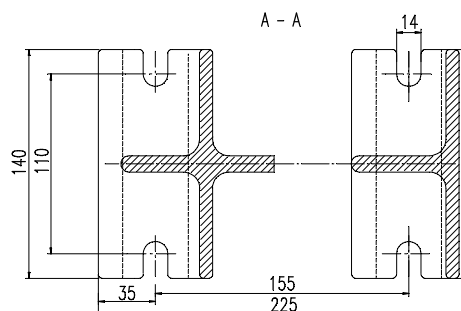
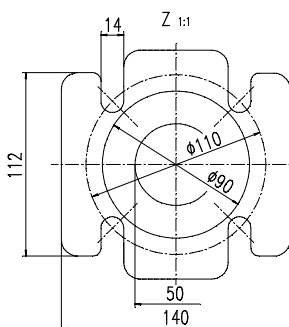
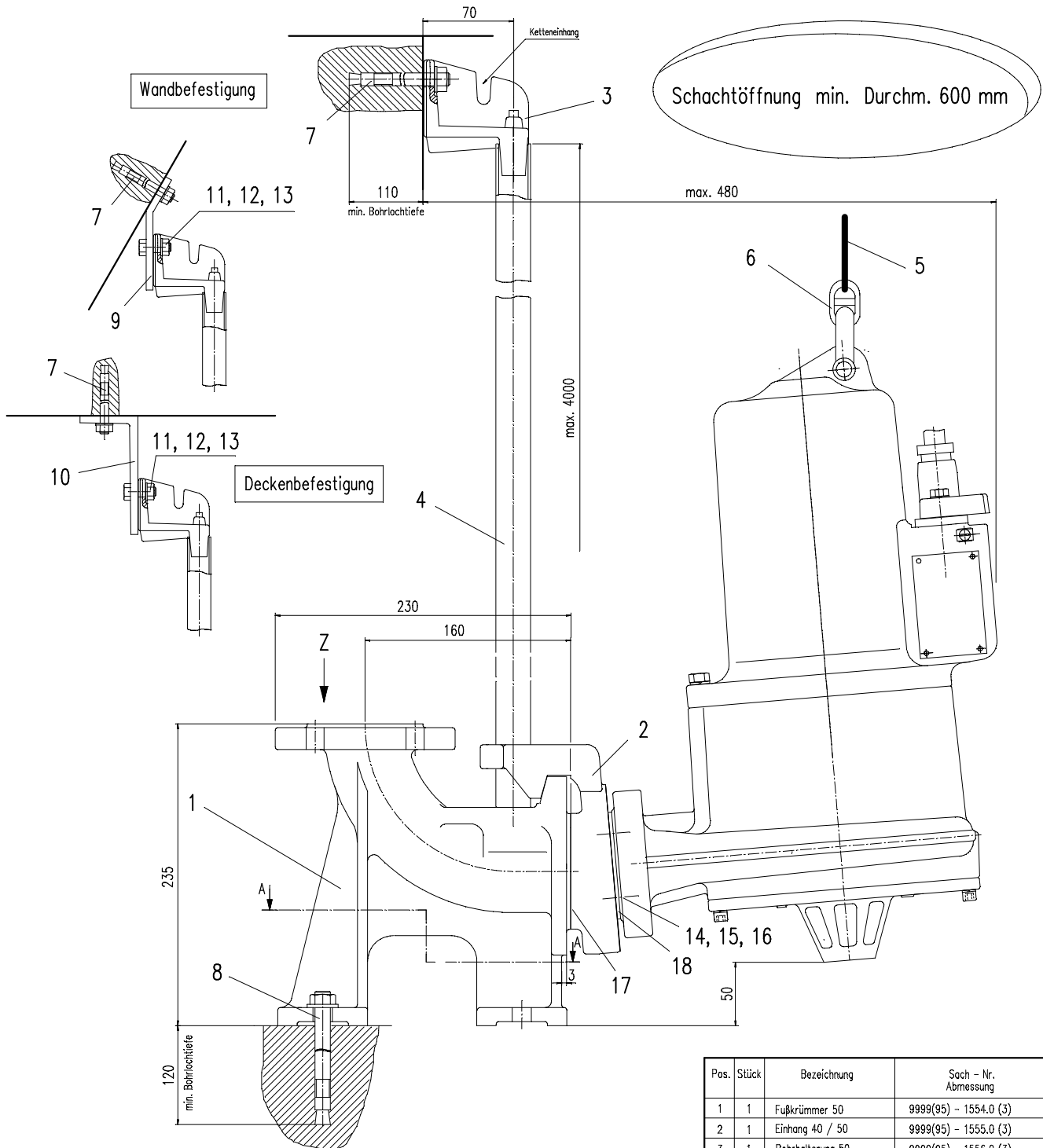
Stationäre Naßaufstellung

Baureihe

TES

Baugröße

174, 162



| Pos. | Stück | Bezeichnung       | Sach - Nr. Abmessung  |
|------|-------|-------------------|-----------------------|
| 1    | 1     | Fußkrümmer 50     | 9999(95) - 1554.0 (3) |
| 2    | 1     | Einhang 40 / 50   | 9999(95) - 1555.0 (3) |
| 3    | 1     | Rohrhalterung 50  | 9999(95) - 1556.0 (3) |
| 4    | 2     | Führungsrohr      | 26,7 x 2 - 1.4301     |
| 5    | 1     | Kette             | 6 x 18 DIN 766 - A2   |
| 6    | 1     | Verbindungsschloß | VS 6/7 - A2           |
| 7    | 2     | Ankerbolzen       | 10 x 50 H834 - FAB    |
| 8    | 4     | Ankerbolzen       | 12 x 50 H834 - FAB    |
| 9    | 1     | Wandhalter 50     | 9999(95) - 1557.0 (3) |
| 10   | 1     | Deckenhalter 50   | 9999(95) - 1558.0 (4) |
| 11   | 2     | Sechskantschraube | M10 x 30 D933 - A2    |
| 12   | 2     | Sechskantmutter   | M10 D934 - A2         |
| 13   | 2     | Unterlegscheibe   | A10,5 D125 - A2       |
| 14   | 4     | Stiftschraube     | M12 x 35 D939-A2      |
| 15   | 4     | Unterlegscheibe   | A13 D125-A2           |
| 16   | 4     | Sechskantmutter   | M12 D934-A2           |
| 17   | 1     | O - Ring          | φ60 x 6               |
| 18   | 1     | Flanschdichtung   | φ40 x φ85 x 4         |