

Abwassertauchpumpen

mit Schneideinrichtung

ORPU

Pumpenfabrik GmbH

Abmessungen, Masse

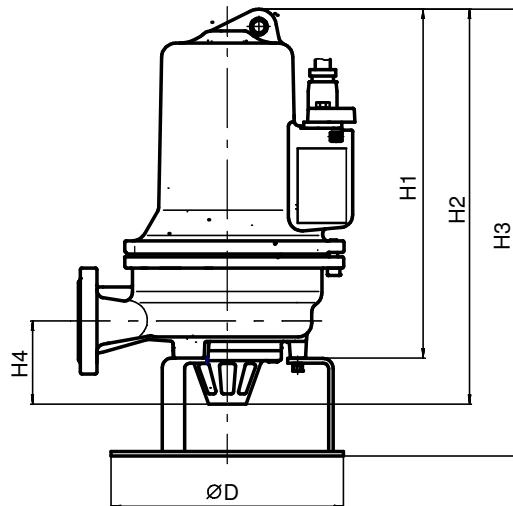
Baureihe

TES

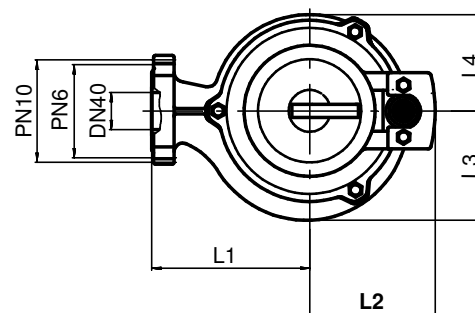
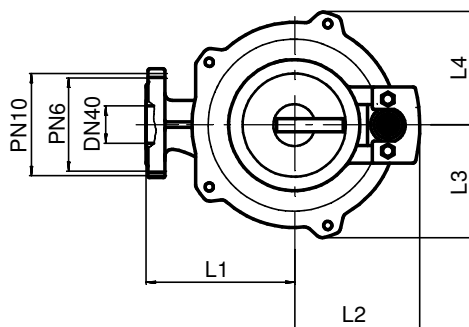
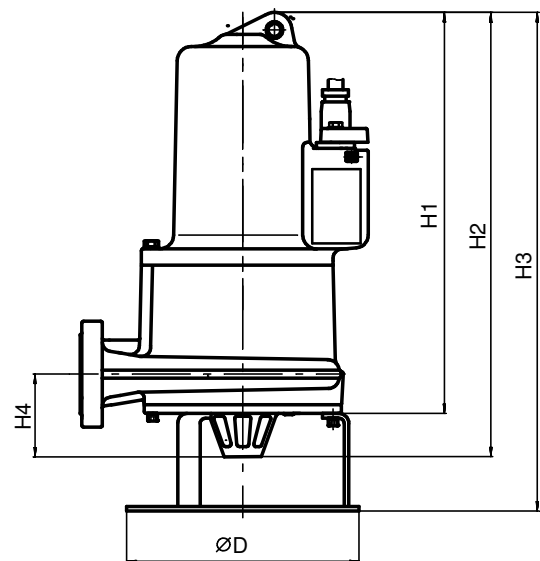
Baugrößen

174,162,148
148W

TES 148
TES 148W



TES 162
TES 174



	L1	L2	L3	L4	H1	H2	H3	H4	ØD	Masse [~kg]
TES 148	160	135	125	125	385	430	490	90	250	34
TES 148W	160	135	125	125	385	430	490	90	250	36
TES 162	170	135	120	105	430	480	535	90	250	49
TES 174	170	135	120	105	430	480	535	90	250	49